

ARCA MDA 1400/24V

BAYSUN
Smart Power Solutions



1.4kWh リチウムイオン蓄電池モジュール

ARCA MDA 1400/24V は
24V系リチウムイオン蓄電池モジュールです。高性能
なリチウムイオン蓄電池にベイサン独自設計のBMS
(バッテリーマネージメントシステム)を搭載。
鉛電池からのリプレースや複数モジュール連結で大容量
化が容易に実現できます。

用途

太陽光発電など再生可能エネルギーの蓄電

屋外での実験用および測定用電源

街路灯の電源

鉛電池からのリプレース

BMSの機能

BMSはリチウムイオン蓄電池を安全に充放電する制御を致します。

- 1 バッテリーの負荷/温度特性に基づく精度の高い残量表示
 - ▶ 利用可能時間を1分単位で表示
- 2 バッテリーを安全に充放電させる保護機能
 - ▶ 各セルの電圧/温度および電流の監視
 - ▶ 過充電および端子間ショートに対し2重のプロテクション
- 3 性能をフルに発揮させるためのセルバランシング
- 4 電圧の違う複数のモジュールを安全に並列接続する機能
- 5 バッテリーの内部状態をリアルタイムに読み出すRS-232Cポート搭載

LCD表示

放電時



275Wの負荷で放電中、電池残量62%で現在の温度と負荷での利用可能時間は3時間10分です。

電源投入時

HELLO!
BAYSUN

充電完了

** ジュウデンカンリョウ **
■■■■■■■■■■ 100%

残量警告

** ノコリワスカデス **
■----- 4%

電源スイッチOFF

Good Bye!

無負荷時

---:--- W 20℃
■■■■■■■■■■ 80%

充電時

05:06 20W 30℃
▶▶▶▶▶▶▶▶--- 80%

電池消耗警告

*** デンチギレ ***
----- 0%

エラー発生時

**** ERROR ****
Check Code : 03

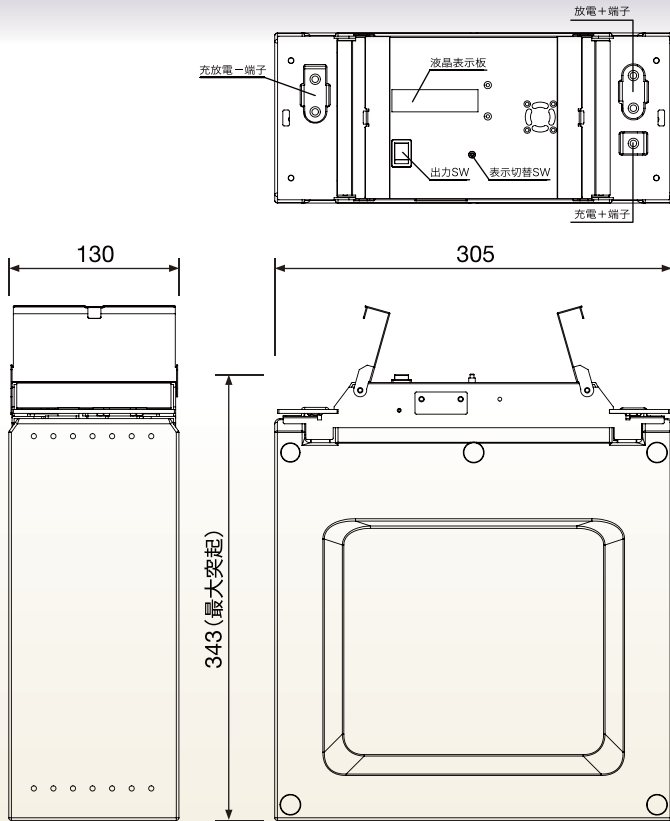
ARCA MDA1400/24V PV仕様について

充電端子に太陽光発電(PV)コントローラー用19V(max200mA)出力を設定可能(工場出荷時)
電池残量10%以下では19V出力用に限定します。

ARCA MDA 1400/24V

BAYSUN
Smart Power Solutions

外形図



製品仕様

項目	仕様
品名	ARCA MDA1400/24V
種類	リチウムイオン蓄電池
容量	1.4kWh (55Ah)
寿命	4000サイクル*
定格電圧	25.9V (出力電圧範囲:21.0~29.4V)
最大連続充電電流	50A (セル温度45℃を超えないこと)
最大連続放電電流	50A (セル温度60℃を超えないこと)
標準充電	定電流定電圧充電方式 CC=10A (0.2C) CV=29.4V 充電時間=約6時間
使用環境温度	充電時 -10~40℃ 放電時 -20~40℃
使用湿度範囲	20~85% (結露しないこと)
寸法	W305×D130×H343mm
重量	約15kg

*常温時、充電/放電:1C/1C、DOD80%、SOH80%における期待寿命値です。

通信内容

RS-232C経由で下記のログを取得できます。

オプション

ARCA MDA1400/24V
専用充電器
AC1024P (29.4V/10A)

電池の
状態

使用可能容量

残容量

バッテリー電流

各セルの電圧

総電圧

温度
情報

各セルの温度

セルの平均温度

主要ICの内部温度

充電用放熱器の温度

放電用放熱器の温度

RS232Cコネクタ: Molex 3pin

仕様および外観は改良のため予告なく変更することがあります。カタログ記載内容2014年1月現在

BAYSUN 株式会社ベイサン


〒222-0033 横浜市港北区新横浜3-13-5 宗久ビル5F

TEL: 045-470-0757 (受付時間 平日9:30~18:00)

FAX: 045-474-4325

Mail: service@baysun.net

販売代理店

株式会社共創  CollaboTech

351-0022 埼玉県朝霞市東弁財3-19-13

TEL/FAX 048-423-5064

mail: info@collabotech.jp

140425